

PRODUCT DATA SHEET 產品資料表



2000 年 10 月

Metacaulk Composite Sheet 防火板

通過穿孔認證系統工法: CAJ-0088, CAJ-4062



1. 產品描述

Product Description

Metacaulk Composite Sheet 防火板是用於穿孔密封及回復具防火時效之樓板或牆板的大型開孔貫穿管件的堅固防火板。它是由高膨脹性材料所組成，一邊加上鍍鋅鐵板。在密封大型開孔管件的同時，Metacaulk Composite Sheet 防火板也可用在保護電纜線架、導管及危險設備之輻射熱、火焰擴散及煙的通過。Metacaulk Composite Sheet 防火板在垂直或水平的電纜線架擁有有效的阻火功能，並且有利於更換管件線路。當遇熱時，材料會形成頑強的硬碳阻止熱度傳導及火勢漫延、煙及有毒氣體。0.2 英寸(5mm)厚度即可達到阻火時效 3 小時。它是重量輕且用一般工具便可容易地安裝。

Metacaulk Composite Sheet 防火板可用於下列情況:

大型開孔
電纜線架
混凝土樓板
混凝土牆板

Metacaulk Composite Sheet 防火板特性:

- 具膨脹性(隨溫度反應) 形成頑強的硬碳阻止熱度傳導及火勢漫延、煙及有毒氣體。
- 一般工具便可容易地安裝。
- 重量輕...容易切割成想要的形狀。

- 容易固定...螺釘鑽孔。用自攻螺絲或錨釘。
- 熱流導引:讓多餘的熱散去。
- 不需支撐骨架。
- 美國保險實驗室認證。
- 高成本效益, 表現佳 V.S. 安裝成本。
- 不需混合或攪拌...安裝乾淨。
- 多用途:可被切割於不規則形狀。
- 具管件更換。
- 低氣味。
- 一般處理程序。

2. 物理特性

Physical Properties

防火板尺寸	36"X36"
厚度	0.2 英寸
重量	1.6lb/ft ²
完工時間	沒有
不沾指時間	沒有
解凍能力	極佳
有機	沒有
溶劑	沒有

3. 應用

Applications

Metacaulk Composite Sheet 防火板是用於密封經過具防火時效的樓牆板及電纜線架, 電纜線, 管件及大型開孔的穿孔。它提供在三小時 UL 認證的混凝土磚或樓板開孔的任何形狀。Metacaulk Composite Sheet 防火板可用在保護電纜線架、導管及對熱敏感的機器設備。此產品在保護電纜線落出、接合處提供阻隔熱在垂直或水平的電纜線架上。

4. 安裝資訊

Installation Data

安裝 Metacaulk Composite Sheet 防火板使用標準工具。

典型的空孔安裝

步驟一:裁切 Metacaulk Composite Sheet 防火板覆蓋面積至少 2 英寸。

步驟二:固定防火板用 1/4"X1-1/2" 鋼製螺絲加上墊圈。安裝在週邊相距 6 英寸。鍍鋅鐵板朝外。

步驟三:用 Metacaulk Putty 或 Putty Pads 密封於間隙。

5. 測試資訊

Testing Data

針對測試標準請參閱 UL Fire Resistance Directory 或來電 Rectorseal。

Metacaulk Composite Sheet 防火板是在最小 0.01 英寸(2.5 Pa) 水, 正壓力, 配合 ASTM E814(UL1479) 及 UL2079 測試標準。

6. 儲藏與處理

Storage & Handling

Metacaulk Composite Sheet 防火板應該儲存在乾淨且乾燥的地方。

7. 有效用量

Availability

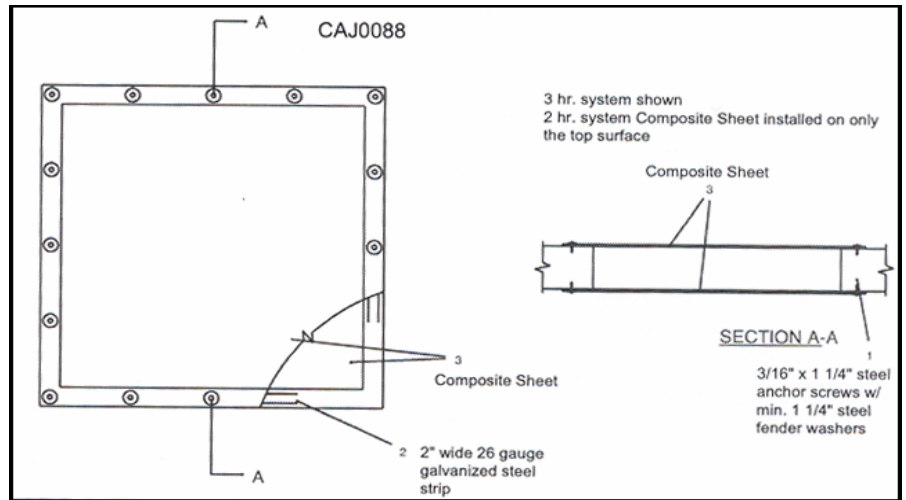
Metacaulk Composite Sheet 防火板的有效用量為：

36 英寸 X 36 英寸。

8. 限制

Limitations

Metacaulk Composite Sheet 防火板不能用在潮濕的區域。Metacaulk Composite 亦不適用在未保溫表面溫度 300°F 的地方。



9. 注意事項

Cautions

遇有化學緊急，溢出，洩露，火災，暴露或事故，請來電 1-800-424-9300。

預防措施：不可內服，而且可能引起眼睛，皮膚及呼吸過敏發炎。戴上手套及護目鏡。

第一急救護理：針對過於暴露或假使皮膚發炎持續時，在經第一急救護理後馬上送醫。

眼睛：用清水沖洗 15 分鐘。**皮膚：**用肥皂水清洗。**攝取時：**不要嘗試嘔吐。**儲存及處理：**請遠離熱源。放在小孩拿不到的地方。

若需更多資訊，請參閱材料安全資料表。

若需技術上服務

電話：1-800-231-3345

傳真：1-800-452-2824

RECTORSEAL

2601 Spenwick Drive, Houston, Texas 77055

WWW.RECTORSEAL.COM

10. 有限擔保 Limited Warranty

Rectorseal 有限擔保公司的材料及製品在運送日期當中若有瑕疵則不收費。有限擔保是指任何表示或內含擔保的地方，包括針對 Rectorseal 特別目的或任何義務內含銷路或適當的擔保。對於侵害有限擔保的單獨賠償應該在購買價格中償還。所有其他的義務是無效且未聲明，Rectorseal 不須對事件或後續所造成的損害負責。

建議及推薦包括我們產品的使用是依據我們過去的經驗和實驗室的發現。然而，在我們無法控制應用的方法及條件之下，我們只有保證製造公差下產品的一致性。