

PRODUCT DATA SHEET 產品資料表

Metacaulk Blazeseal 防火門縫貼條

2002 年 1 月



1. 產品描述

Product Description

Metacaulk Blazeseal 是適用於防火門及門框配件的彈性，高度膨脹阻火材料。它是因應美國 Uniform 建築法規，UBC 7-2, UL10C 新防火門標準所應維持正壓的測試而做的設計。我們先進的科技讓該材料擁有多階段地膨脹。當減少所需材料的數量來達到所需阻火時效，這種擴張的形式提供了優勢的防火。Metacaulk Blazeseal 會形成堅硬焦炭來密封門，它會阻止火焰，濃煙，氣體經過。根據 UBC 7-25 之規定，Metacaulk Blazeseal 通過高壓消防水柱噴灑測試。

Metacaulk Blazeseal 特性：

安裝容易

低成本效益/需較少材料

全方位，具彈性

高度膨脹(多階段地)

尺寸寬較少材料浪費

形成堅硬焦炭

通過高壓消防水柱噴灑測試

增加壓力需求

2. 材料特性

Material Properties

無致癌物質

無溶劑

標準顏色 黑灰色

(有效防護 PVC 塗料)

3. 測試資訊

Test Data

Metacaulk Blazeseal 根據 UBC7-2 之規定，按照德國建築科技標準 DIN 4102-1 來測試，與英國標準 B.S. 476 規定相符。它已經通過 ASTM E-814/UL1479 測試為穿孔阻火密封材料。

DIN 標準的膨脹程度

≧18 倍加重

≧37s 倍膨脹

ASTM E 84, UL 723 Tunnel Test

火焰擴散指數	5
發煙量指數	5

4. 應用與安裝

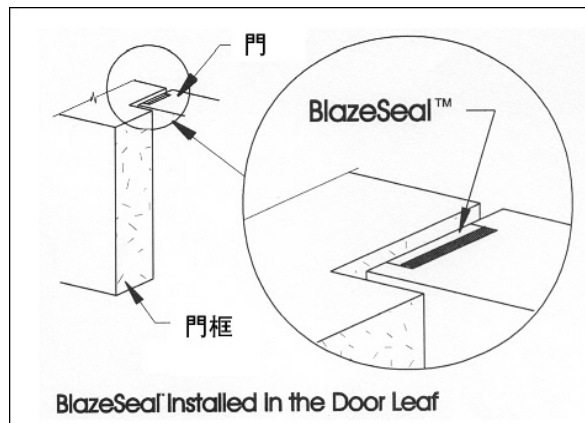
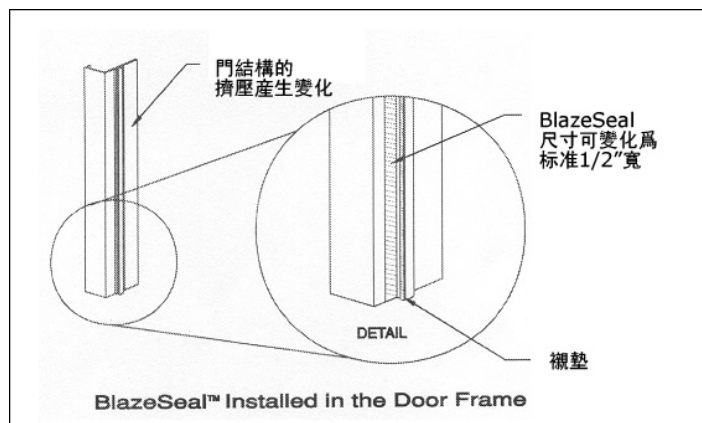
Application and Installation

Metacaulk Blazeseal 的安裝可視為防火門裝置的一部分，在發生火災時，來提供正壓的密封在門與門框之間。Metacaulk Blazeseal 也可使用於防止火焰，熱氣，煙的通過，亦可使用像門及週邊玻璃密封的防火玻璃。Blazeseal 可安裝在門框或頁扇。在適當的黏著下，可裝在開溝或表面。可用工廠壓力敏感膠薄膜應用在 Blazeseal。

5. 儲藏與處理

Storage & Handling

Metacaulk Blazeseal 應該儲存在溫度 2°C 到 49°C。將產品儲存在原容器內。建議產品翻堆。產品上架期未確定。



6. 有效用量

Availability

Metacaulk Blazeseal 的有效用量為標準的長，寬，及厚度。馬上可使用，毋需準備。

若需技術上服務

電話: 1-800-231-3345

傳真: 1-800-452-2824

RECTORSEAL

2601 Spenwick Drive, Houston, Texas 77055

WWW.RECTORSEAL.COM

7. 限制

Limitations

Metacaulk Blazeseal 使用在測試結構或 Rectorseal 的建議。

8. 注意事項

Cautions

遇有化學緊急，溢出，洩露，火災，暴露或事故，請來電 1-800-424-9300。

預防措施: 不可內服，而且可能引起眼睛，皮膚及呼吸過敏發炎。戴上手套及護目鏡。

第一急救護理: 針對過於暴露或假使皮膚發炎持續時，在經第一急救護理後馬上送醫。眼睛: 用清水沖洗 15 分鐘。

皮膚: 用肥皂水清洗，切勿用溶劑移除。

誤吸入時: 移到新鮮空氣處。

攝取時: 不要嘗試嘔吐。

溢出時: 立刻用刮刀及水清除。

儲存及處理: 讓容器擺正且密封。不要重覆使用容器。

放在小孩拿不到的地方。

若需更多資訊，請參閱材料安全資料表。

9. 有限擔保 Limited Warranty

Rectorseal 有限擔保公司的材料及製品在運送日期當中若有瑕疵則不收費。有限擔保是指任何表示或內含擔保的地方，包括針對 Rectorseal 特別目的或任何義務內含銷路或適當的擔保。對於侵害有限擔保的單獨賠償應該在購買價格中償還。所有其他的義務是無效且未聲明，Rectorseal 不須對事件或後續所造成的損害負責。

建議及推薦包括我們產品的使用是依據我們過去的經驗和實驗室的發現。然而，在我們無法控制應用的方法及條件之下，我們只有保證製造公差下產品的一致性。